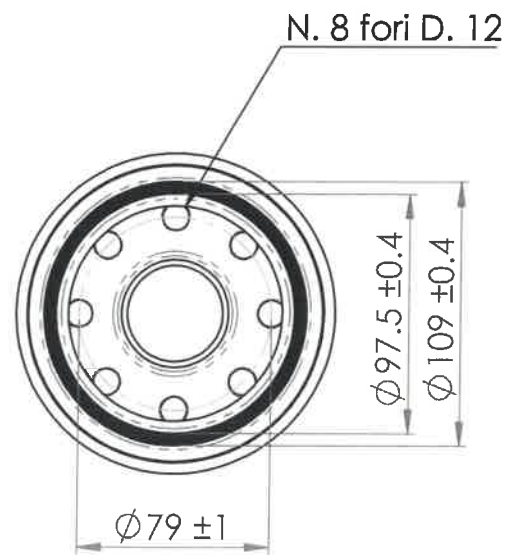


Scheda tecnica setto filtrante	
Grammatura / weight	165-195 gr/m ²
Spessore / thickness	0.64±0.07mm
Pressione di scoppio / burst strenght	≥3 Kg/cm ³
Porosità massima / MAX. pore size	50±6
Permeabilità / air permeability	≥120l/m ² s
Colore colour	giallo / yellow
Goffratura / corrugation	nessuna / none
curing condition	160±5°C
Applicazione / application	idraulica / oil

Marcatore a getto d'inchiostro: data + ora di produzione
Inkjet marking : date + hour of production



Caratteristiche tecniche / Technical features :

- Elemento filtrante / Filtering element: carta 10µm nom. / paper 10µm nom.
- Passo piega / pleat pitch : 4.5mm
- Numero pieghe / number of pleat: 90+/-2
- Altezza piega / pleat height: 24+/-0,5mm
- Sup.filtrante / filtering surface : ~7790Cm²
- Spessore Piastrone / plate thickness : 4mm
- Spessore vasca / tank thickness : 0.70mm



DESCRIZIONE MODIFICA / MODIFY DESCRIPTION		DESIGNATORE / DESIGNER	DATA / DATE	APPROVATO / RELEASED
INDICA NOTA DI REVISIONE: DENOTES REVISION NOTE		INDICA CARATTERISTICHE SIGNIFICATIVE: DENOTES SIGNIFICANT CHARACTERISTICS		INDICA CARATTERISTICHE FUNZIONALI: DENOTES FUNCTIONAL CHARACTERISTICS
INDICA CARATTERISTICO PER LA QUALITÀ: DENOTES CRITICAL TO QUALITY		NOTE DI VERNICIATURA / PAINTING NOTE		DIMENSIONE PER SOLO TOOLMAKER: DIMENSION FOR TOOLMAKER ONLY
INDICA CARATTERISTICO PER LA QUALITÀ: DENOTES CRITICAL TO QUALITY		NOTE TRATTAMENTO SUPERFICIALE / SURFACETREATMENT NOTE		DENOMINAZIONE / DENOMINATION:
INDICA CARATTERISTICO PER LA QUALITÀ: DENOTES CRITICAL TO QUALITY		NOTE TRATTAMENTO SUPERFICIALE / SURFACETREATMENT NOTE		Filtro spin-on 1"1/4 bspp in carta 10µm
INDICA CARATTERISTICO PER LA QUALITÀ: DENOTES CRITICAL TO QUALITY		NOTE TRATTAMENTO SUPERFICIALE / SURFACETREATMENT NOTE		CODICE / CODE
INDICA CARATTERISTICO PER LA QUALITÀ: DENOTES CRITICAL TO QUALITY		NOTE TRATTAMENTO SUPERFICIALE / SURFACETREATMENT NOTE		FHL.4M10
INDICA CARATTERISTICO PER LA QUALITÀ: DENOTES CRITICAL TO QUALITY		NOTE TRATTAMENTO SUPERFICIALE / SURFACETREATMENT NOTE		CODICE PREVENTIVO / PROTOTYPE CODE
INDICA CARATTERISTICO PER LA QUALITÀ: DENOTES CRITICAL TO QUALITY		NOTE TRATTAMENTO SUPERFICIALE / SURFACETREATMENT NOTE		ISO 128
INDICA CARATTERISTICO PER LA QUALITÀ: DENOTES CRITICAL TO QUALITY		NOTE TRATTAMENTO SUPERFICIALE / SURFACETREATMENT NOTE		SCALA / SCALE: 1:3
INDICA CARATTERISTICO PER LA QUALITÀ: DENOTES CRITICAL TO QUALITY		NOTE TRATTAMENTO SUPERFICIALE / SURFACETREATMENT NOTE		LINGUA / LANGUAGE: IT / EN
INDICA CARATTERISTICO PER LA QUALITÀ: DENOTES CRITICAL TO QUALITY		NOTE TRATTAMENTO SUPERFICIALE / SURFACETREATMENT NOTE		A3

Questo documento è di proprietà esclusiva della F.B.N. S.p.A. di Novara (Reggio Emilia-Rovato) Via Enzo Ferrari, 110/6 and must be kept with the utmost care and confidentiality. Any disclosure, reproduction, distribution and consultation is PROHIBITED and will be prosecuted according to law unless expressly authorized by F.B.N. S.p.A. (ALL RIGHTS RESERVED)